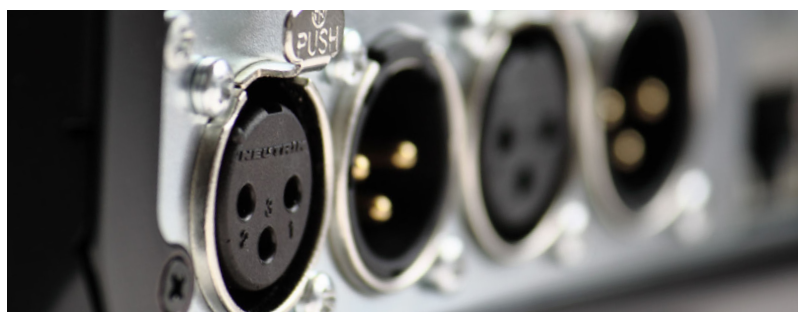


# Datenblatt TMR7 Smart



# TMR7 Smart



**Touch Screen** ▪ **AES3-I/O via XLR** ▪ **Hochflexibles Screen-Layout** ▪ **2 x 2-kan. PPM/True Peak** ▪ **2 Audio-Vektorskope**  
**Loudness gemäß aller relevanten Standards** ▪ **LRA** ▪ **SPL-Meter** ▪ **RTA** ▪ **Moving Coil** ▪ **Loudness Chart**

Die vier Audio-Eingangskanäle der beiden AES3-I/Os im XLR-Format können als Mono- oder Stereo-Quellen mit jeweils unabhängigen Instrumenten konfiguriert werden und ermöglichen z. B. im Hörfunk die parallele Überwachung des Sendesignals und einer vorgehörten Quelle.

Neben den AES3-Schnittstellen eröffnen ein GPIO-Port für weit reichende Steuerungsaufgaben weitere Optionen zur flexiblen Integration des TMR7 Smart in individuelle Studio-Umgebungen.

## Grafische Benutzeroberfläche

Die grafische Benutzeroberfläche des TMR7 Smart wird ganz einfach mit einem Finger bedient. Die integrierten Instrumente können zur optimalen Nutzung der Bildschirmfläche frei skaliert und positioniert werden. Mehrere Instrumente des selben Typs mit verschiedenen Konfigurationen können gleichzeitig angezeigt werden. Eine On-Screen-Hilfe unterstützt den Anwender schnell und effizient bei Konfigurationsänderungen.

## Software

Mit dem integrierten Smart-Software-Paket ist der TMR7 Smart komplett ausgestattet und sofort einsatzbereit. Es deckt einen umfangreichen Bereich an Messwerkzeugen ab und bietet damit alle wichtigen Messgrößen, die zur Einhaltung unterschiedlicher, vorgegebener Anforderungen benötigt werden.

Gefördert durch:



aufgrund eines Beschlusses  
des Deutschen Bundestages

# Hardware

## Ausstattung

- TMR7 Smart im stabilen Tischgehäuse mit beweglichem Tischfuß und Netzteil
- Resistiver 7"-Touch-Screen 16 : 9 TFT (800 x 480 Pixel)
- 4-kanalige digitale Audio-Schnittstellen (2 x AES3-Eingänge via XLR-F und 2 x AES3-Ausgänge via XLR-M)
- Ethernet-, 2 x USB 2.0-, GPIO-, 24 V DC-Anschlüsse
- Integriertes Smart-Software-Paket
- Instrumente können beliebig skaliert, positioniert und kombiniert werden

## Haupteinheit mit Audio-Schnittstellen



# Software

## Smart-Software-Paket

Mit der Smart-Software ist der TMR7 Smart komplett ausgestattet. Die Software deckt einen umfangreichen Bereich der bewährten RTW-Messwerkzeuge ab. Alle wichtigen Messgrößen zur Einhaltung vorgegebener Anforderungen stehen damit zur Verfügung. Neben der Signalverarbeitung und den Funktionen zur Steuerung verfügt die Software über die folgenden Instrumente:



PPM-Instrument für bis zu 2 x 2 Kanälen mit digitalen Skalen (0 bis -60 dB, +3 bis -60 dB True-Peak, DIN5, Nordic, British Ila und IIb), Peak-Hold, Peak-Memory, Over-Indikator, numerische Anzeige.



Moving-Coil-Instrument (Zeigerinstrumente) mit PPM-Anzeige (British), VU-Anzeige, Loudness-Anzeige und kombinierter PPM- und Loudness-Anzeige (BBC-Modus).



Loudness-Sum-Instrument zur Anzeige der Loudness-Summen-Werte M, S, I einer Loudness-Messung entsprechend EBU R128, ITU BS.1770-4/1771-1, ARIB, ATSC A/85, OP-59, AGCOM, CALM, LEQ(M), TASA, SAWA. Zusätzliches SPL-Meter.



Loudness-Num-Instrument zur numerischen Anzeige aller relevanten Werte einer Loudness-Messung: M, S, I, LRA, TPmax, Mmax, Smax.



LRA-Instrument (Loudness-Range) mit MagicLRA-Modus zur grafischen Darstellung der Loudness-Varianz mit zusätzlicher Anzeige des I-Wertes.



Loudness-Chart-Instrument zur grafischen Darstellung und Auswertung des Verlaufs über Zeit eines Wertes einer Loudness-Messung.



2-Kanal-Audio-Vektorskop zur Anzeige der Phasenbeziehungen in einem wählbaren Kanalpaar (Lissajous-Anzeige). Zwei Instanzen mit je zwei Kanälen sind möglich (Dual-Modus).



Stereo-Korrelator zur Anzeige der Phasenbeziehungen zwischen den beiden Kanälen eines Stereosignals (Mono-Kompatibilität).



RTA-Instrument (Real Time Analyzer) zur Anzeige der spektralen Verteilung des Frequenzbereiches einzelner Kanäle und von Kanalpaaren auf 31, 61 oder 120 Bändern, zusätzliches HF-Band.



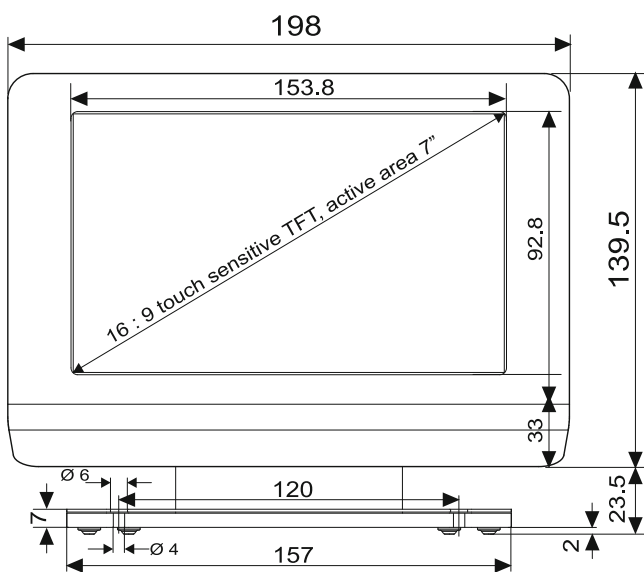
AES-Status-Monitor zur Anzeige verschiedener Parameter digitaler AES3-Audio-Signale in Klartext.



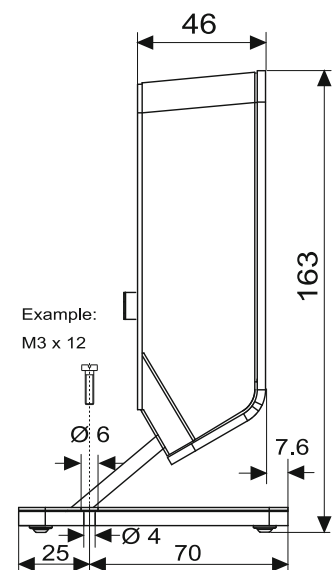
Global Keyboard (globales Tastenfeld) zur simultanen Steuerung definierter Funktionen in verschiedenen Instrumenten bzw. von Presets oder zur Steuerung über die GP IO-Schnittstelle.

# Abmessungen

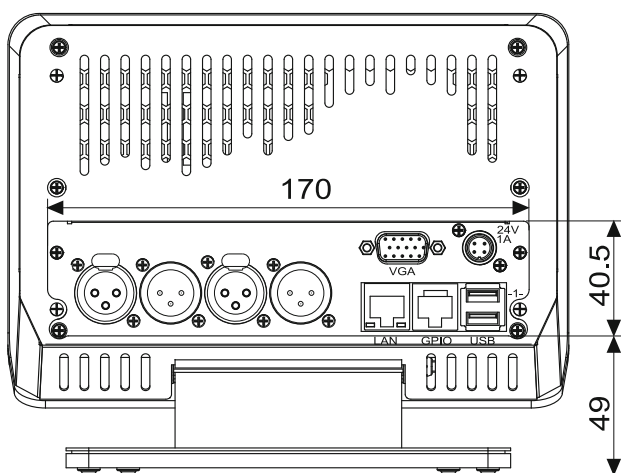
## TMR7 Smart Tischgerät



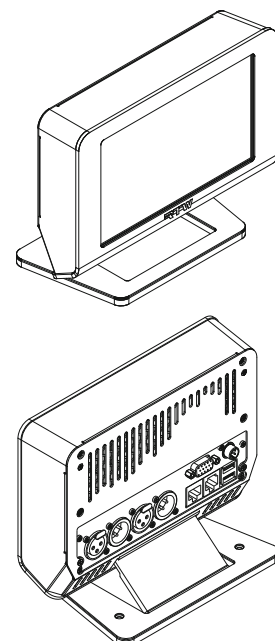
1 | Frontansicht (Maße in mm)



2 | Seitenansicht (Maße in mm)



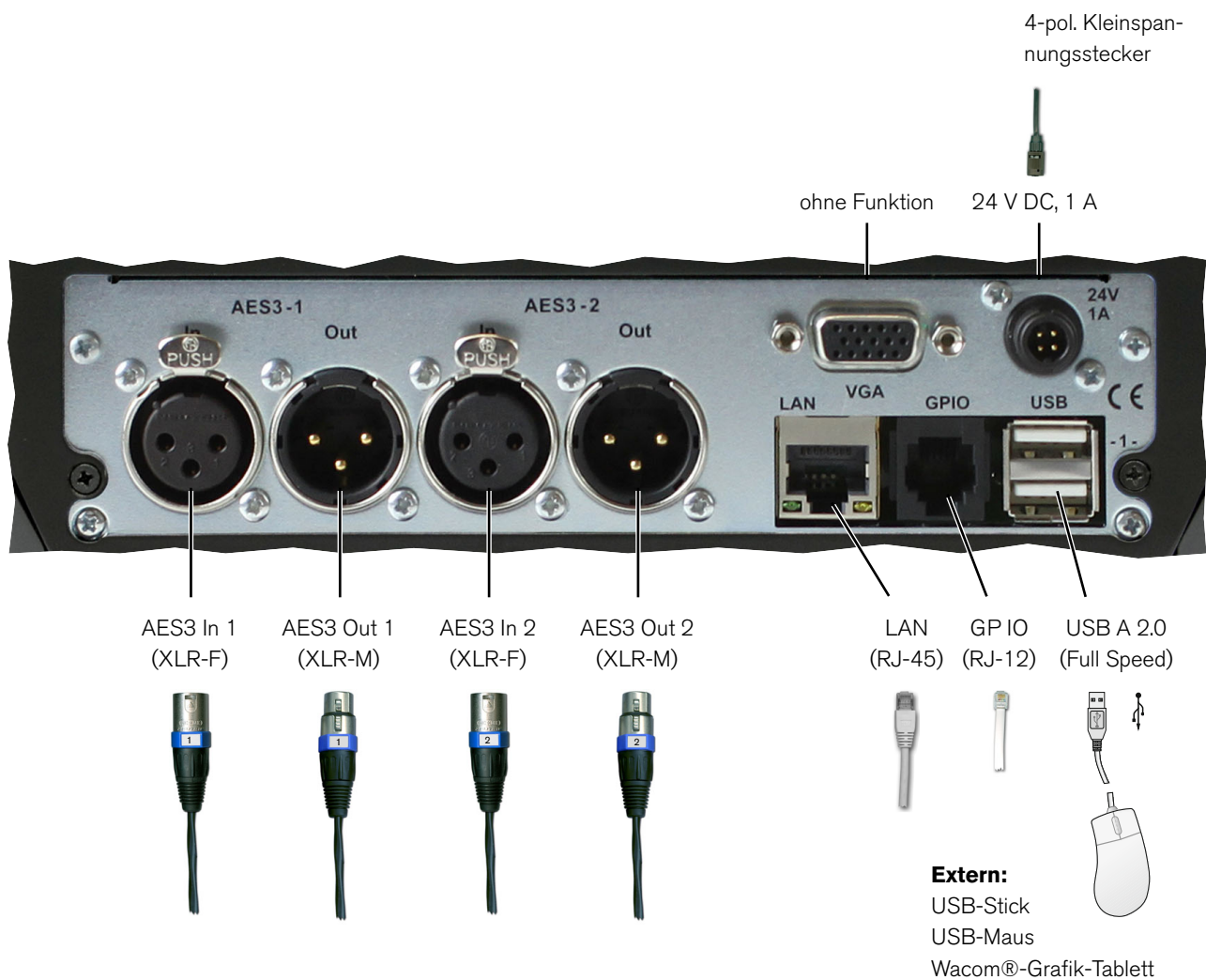
3 | Rückansicht (Maße in mm)



# Anschlüsse

## Anschlussverbindungen

**⚠ ACHTUNG!** - Für den Betrieb des TMR7 Smart ist ein geeignetes Netzteil erforderlich! RTW empfiehlt die Verwendung des RTW Weitspannungsnetzteils 1178-R (100 - 240 V AC/24 V DC, 2,7 A), das dafür zugelassen und im Lieferumfang des TMR7 Smart bereits enthalten ist.

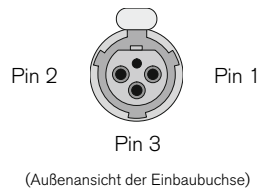


## Pin-Belegung

### „AES3 In 1“, „AES3 In 2“ (trafo-sym., 3-pol. XLR-F)

Pin: Funktion:

- 1 Schirm/Gehäuse
- 2 +, heiß
- 3 -, kalt

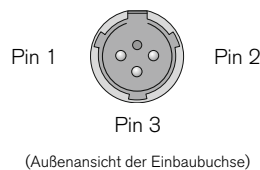


**⚠ HINWEIS** - Die AES3-Eingänge sind fest mit 110 Ω terminiert.

### „AES3 Out 1“, „AES3 Out 2“ (trafo-sym., 3-pol. XLR-M)

Pin: Funktion:

- 1 Schirm/Gehäuse
- 2 +, heiß
- 3 -, kalt



### „24 V - 1 A“ (4-pol. Kleinspannungsstiftstecker, Typ Binder 710)

Pin: Funktion:

- 1 +24 V DC
- 2 +24 V DC
- 3 0 V
- 4 0 V



**⚠ HINWEIS** - Bei einer externen Stromversorgung mit 24 V DC ist eine externe Überstrombegrenzung auf 2 A zwingend vorzusehen!

### „LAN“

RJ-45-Standard-Netzwerkanschluss (10/100 MBit)

### „GP IO“ (RJ-12-6P6C-Buchse)

Externe Steuerung der im Menü „Globales Tastenfeld“ definierten Funktionen oder Presets. Die als „active low“ ausgelegten Eingänge sind gegen 0 V (Pin 1) zu schalten.

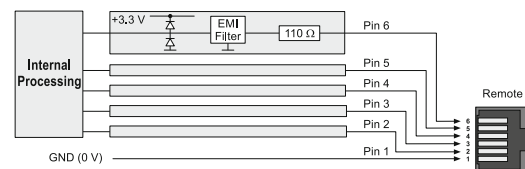
Pin: Funktion:

- 1 GND (0 V)
- 2 - 6 Funktion entsprechend der Definition im Menü



(Außenansicht der Einbaubuchse)

### Blockdiagramm der GPIO-Schnittstelle



### „USB-A“

2 Full-Speed-USB-2.0-Schnittstellen zum Anschluss eines USB-Sticks (Updates, Presets, etc), einer externen Computer-Maus oder eines Wacom®-Grafik-Tabletts

# Technische Daten

## System

### Allgemein

Spannungsversorgung:	+24 V DC (externe Überstrombegrenzung auf 2 A erforderlich!)
Stromaufnahme:	1 A Nennstrom, 2,5 A Einschaltstrom 10 µsec.)
Verlustleistung:	ca. 8,5 W
Display:	7"-TFT Touch-Screen 16 : 9 (800 x 480 Pixel)
Anschlüsse:	1 x 4-pol. Kleinspannungsstecker Typ 710 (DC) 2 x USB A; USB 2.0 Full Speed-Anschlüsse für: <ul style="list-style-type: none"><li>▪ USB-Sticks für Preset-Export und -Import, Software-Updates</li><li>▪ externe Computer-Maus zur Steuerung</li><li>▪ externes Wacom®-Grafik-Tablett</li></ul> 1 x GPIO (RJ-12-6P6C) für definierte Funktionen oder Preset-Aufruf 1 x LAN (RJ-45) 2 x XLR-F (2 x AES3 In) 2 x XLR-M (2 x AES3 Out)
Abmessungen (B x H x T):	198 x 139,5 (163) x 46 (95) mm (mit Tischfuß)
Gewicht:	ca. 2,7 kg (ohne Netzteil)
Arbeitstemperaturbereich:	+5° bis +40° C

### Funktionen

- Steuerung per Finger (berührungsempfindlicher Bildschirm), mit Maus oder Tablett
- Instrumente frei skalierbar und positionierbar
- Multiformat-4-Kanal-PPM (2-Kanal Stereo, 2 x 2-Kanal Stereo, Einzelkanal)
- Loudness-Meter: ITU-R BS.1770-4/1771-1, EBU R128, ATSC A/85, ARIB, OP-59, AGCOM, CALM Act, LEQ(M), TASA, SAWA,
- Loudness-Chart-Instrument
- Loudness-Messzeitsteuerung
- Loudness-Range-Instrument (LRA)
- SPL-Meter
- Moving-Coil (BR, VU, Loudness, BBC-Modus)
- Stereo-Korrelator
- 1/3-, 1/6-, 1/12-Oktav-Spektrumanalysator
- 2-Kanal-Audio-Vektorskop (zwei Instanzen)
- AES3-Statusmonitor
- Numerische Anzeigen
- 5 Presets definierbar

### Digitale Eingänge

Eingänge:	2 AES3-Eingänge (trafo-sym., 110 Ω), 2 x XLR-F-Einbaubuchse, 3-polig,
Abtastraten:	44,1, 48, 96 kHz, Taktanbindung über Signal-Eingang oder intern

### Digitale Ausgänge

Ausgänge:	2 AES3-Ausgänge, 2 x XLR-M-Einbaubuchse, 3-polig
Abtastraten:	referenziert auf digitalen Eingang oder internen Takt

### Smart Software

#### Digitale Peakmeter

Eingangsquellen:	digital über XLR-Audio-Schnittstellen (AES3)
4-Kanal-Peakmeter:	2-Kanal Stereo, 2 x 2-Kanal Stereo, Einzelkanal,
Anzeigen:	<ul style="list-style-type: none"><li>▪ Spitzenpegel,</li><li>▪ Peak-Hold,</li><li>▪ Numerischer Wert der Anzeige,</li><li>▪ Digital Over</li><li>▪ Gain (+20 dB, +40 dB je nach Standard)</li><li>▪ Peak-Hold ein/aus</li><li>▪ Memory</li><li>▪ Reset</li></ul>
Funktionen:	24 Bit
Wortbreite:	<ul style="list-style-type: none"><li>▪ TP60: +3 .. -60 dB</li><li>▪ Dig60: 0 .. -60 dB</li><li>▪ DIN5: +5 .. -50 dB,</li><li>▪ Nordic: +12 .. -42 dB,</li><li>▪ BR IIa: 7 .. 1,</li><li>▪ BR IIb: +12 .. -12 dB,</li></ul>
Headroom/Headroom Ref:	entsprechend Standard, einstellbar im Bereich von 0 bis -20 dB in 1-dB-Schritten
Arbeitsbereich:	einstellbar im Bereich von 0 bis -20 dB in 1-dB-Schritten
Integrationszeit (Attack):	wie der jeweilige Standard oder wählbar: Sample, 20 ms, 10 ms, 1 ms, 0,1 ms, British-Skalen auch 150 ms
Zusatzverstärkung (Gain):	+20 dB, +40 dB je nach Standard
Hochpassfilter:	Off, 5 Hz, 10 Hz, 20 Hz
Peakhold-Anzeige:	1 s, 2 s, 4 s, 10 s, 20 s, 30 s, manueller Reset oder aus
Over-Anzeige-Dauer:	1 s oder manuell
Over-Anzeige PPM	
- Ansprechschwelle:	Full Scale, Full Scale -1LSB, Full Scale -2LSB, -0,1 dBFS, -0,5 dBFS, -1 dBFS, -2 dBFS, -3 dBFS
- Ansprechzeit:	1 bis 15 Samples
- Wortbreite:	16 bis 24 Bit, einstellbar
Over-Anzeige True Peak	
- Ansprechschwelle:	einstellbar





## Technische Daten (Fortsetzung)

### Audio-Vektorskop

Betriebsart:	2-Kanal
Eingänge:	L/R (Stereo-Signal der innerhalb der Audio-Gruppe definierten Eingangskanäle)
AGC:	fast/slow
Darstellung (Grid):	L/R oder M/S

### AES3-Status-Monitor

Anzeige:	<ul style="list-style-type: none"> <li>▪ Kanal-Daten in Klartext-, Hexadezimal- oder Binär-Darstellung</li> <li>▪ Kanal einstellbar</li> <li>▪ Audio-Bit-Aktivität</li> <li>▪ Hardware-Status</li> </ul>
----------	--

### Global Keyboard

Globales Tastenfeld zur simultanen Steuerung definierter Funktionen in verschiedenen Instrumenten und Preset-Aufruf, ermöglicht auch die Steuerung über die GP IO-Schnittstelle

### EBU-R128-Loudness-Modus

### ITU-BS.1771-Loudness-Modus

### ATSC-A/85-Loudness-Modus

### ARIB-Loudness-Modus

### OP-59-Loudness-Modus

### AGCOM-Loudness-Modus

### CALM-Loudness-Modus

### LEQ(M)-Loudness-Modus

### TASA-Loudness-Modus

### SAWA-Loudness-Modus

### Loudness-Parameter

Die im folgenden aufgelisteten Optionen oder Einstellungen sind je nach verwendetem Loudness-Standard fest vorgegeben, eingeschränkt oder nicht vorhanden. Beachten Sie bitte unbedingt die Auflistung und Tastenbeschriftung im jeweiligen Loudness-Menü.

Anzeige:	<ul style="list-style-type: none"> <li>▪ M-Bargraph (Momentary - Summe der momentanen Loudness-Werte aller Kanäle über eine kurze Zeitspanne)</li> <li>▪ S-Bargraph (Short - Kurzzeit-Loudness-Wert über ein einstellbares Zeitfenster, Summe der Momentary-Werte)</li> <li>▪ I-Bargraph (Integrated - Langzeit-Wert definiert oder manuell gesteuert)</li> <li>▪ einstellbarer Toleranzbereich für M, S, I für M-, S-, I-Werte (Bezeichnung einstellbar), für LRA-, TPmax-, Mmax-, Smax-, I-Dauer-Werte</li> </ul>
Numerische Anzeige:	Loudness-Skalen:
Skalen: *)	<ul style="list-style-type: none"> <li>▪ EBU+9: +9 .. -18 LU</li> <li>▪ EBU+3: +3 .. -18 LU</li> <li>▪ EBU+18: +18 .. -36 LU</li> <li>▪ EBU+9a: 14 .. -41 LUFS</li> </ul>

- EBU+18a: -5 .. -59 LUFS
- EBU0: 0 .. -60 LUFS
- ITU+9: +9 .. -18 LU
- ITU0: 0 .. -30 LKFS
- ATSC0: 0 .. -60 LKFS
- ATSC0a: 0 .. -30 LKFS

Bewertungsfilter:	K-Filter entsprechend ITU BS.1770
Zielwert (Target Level): *)	<ul style="list-style-type: none"> <li>▪ -23 LUFS; einstellbar im Bereich von -10 LUFS bis -30 LUFS in 1-LUFS-Schritten</li> <li>▪ -24 LKFS; einstellbar im Bereich von -10 LKFS bis -30 LKFS in 1-LKFS-Schritten</li> </ul>
Time & Gate Momentary:	
- Integrationszeit:	400 ms
Time & Gate Short: *)	
- Integrationszeit:	3 s; Zeitfenster einstellbar von 1 bis 20 s in 1-s-Schritten
Time & Gate Integrated: *)	
- Silence Gate:	<ul style="list-style-type: none"> <li>▪ -70,0 LUFS, abschaltbar</li> <li>▪ -70,0 LKFS, abschaltbar</li> </ul>
- Relatives Gate:	-10,0 LU, abschaltbar
Pegelanpassung für die Summierung: *)	0,0 dB (L, R), einstellbar zwischen -3 und +3 dB in 0,5-dB-Schritten

\*) Eingeschränkte Verfügbarkeit der Einstellungen je nach verwendetem Loudness-Standard

### Toleranzen:

- TP Headroom: -9,0 dB; einstellbar von 0 bis -20 dB in 0,1-dB-Schritten
- TP Over-Schwelle: -1,0 dBTP; einstellbar von 0 bis -4 dBTP in 0,1-dBTP-Schritten
- M Oben: +1,0 LU; M-Toleranz oberhalb des Target Levels einstellbar von 0 bis 10 LU in 0,1-LU-Schritten
- M Unten: -1,0 LU; M-Toleranz unterhalb des Target Levels einstellbar von 0 bis -12 LU in 0,1-LU-Schritten
- S Oben: +1,0 LU; S-Toleranz oberhalb des Target Levels einstellbar von 0 bis 10 LU in 0,1-LU-Schritten
- S Unten: -1,0 LU; S-Toleranz unterhalb des Target Levels einstellbar von 0 bis -12 LU in 0,1-LU-Schritten
- I Oben: +1,0 LU; I-Toleranz oberhalb des Target Levels einstellbar von 0 bis 10 LU in 0,1-LU-Schritten
- I Unten: -1,0 LU; I-Toleranz unterhalb des Target Levels einstellbar von 0 bis -12 LU in 0,1-LU-Schritten

### Loudness-Messzeitsteuerung

Einstellungen zur Durchführung automatischer, halbautomatischer oder manueller Loudness-Messungen.

#### Starten:

- Funktionen: Autostart bei Preset-Aufruf, Autostart mit Gate, Autostart mit Gate und Autoreset, manuell über Tasten oder GPI
- Pegel für Gate: -70,0 LUFS/LKFS; einstellbar von -85 bis -10 LUFS/LKFS in 0,5-LUFS/LKFS-Schritten

#### Beenden:

- Funktionen: manuell über Tasten oder GPI, Autostopp mit Gate, Autostopp mit Gate und Zeit
- Pegel für Gate: -70,0 LUFS/LKFS; einstellbar von -85 bis -10 LUFS/LKFS in 0,5-LUFS/LKFS-Schritten
- Zeit für Gate: 1 s; einstellbar von 1 bis 15 s in 1-s-Schritten



## Technische Daten (Fortsetzung)

### Loudness Range Instrument (LRA)

Anzeige:	Grafische Darstellung der Loudness Range
Modus:	wählbar: LRA Bar, MagicLRA, MagicLRA + I, MagicLRA + I + Num
Skalenbereich:	wählbar: 6 LU, 10 LU, 20 LU, 30 LU
Minimalbereich:	2 LU; einstellbar im Bereich von 1 bis 20 LU in 1-LU-Schritten
Komfortbereich:	4 LU; einstellbar im Bereich von 1 bis 20 LU in 1-LU-Schritten
Maximalbereich:	abhängig vom gewählten Skalenbereich und des Umfangs des Komfortbereichs
Farben:	für jeden Bereich individuell wählbar

### SPL-Meter-Modus

Anzeige:	<ul style="list-style-type: none"><li>Bargraphen für jeden Einzelkanal (kombinierbar mit PPM-Bargraphen)</li><li>Bargraph für Summe der Kanäle</li></ul>
Referenzpunkt:	einstellbar von 68 bis 88 dB in 1-dB-Schritten
Bewertung:	Linear, A (Leq(A)), C, CCIR (Leq(M)), k
Integrationszeit:	Fast (125 ms), Slow (1 s)

### Spektrum-Analysator (RTA)

Eingänge:	einstellbar: Einzelkanäle, Stereo-Paare, jeweils abhängig vom Modus
Frequenzbereich:	<ul style="list-style-type: none"><li>Norm: 20 Hz bis 20 kHz, Zusatzband &gt; 20 kHz zuschaltbar</li><li>LF: 5 Hz bis 5 kHz</li></ul>
Anzahl der Bänder:	<ul style="list-style-type: none"><li>1/3-Oktav: 31 Bänder, Filter nach IEC 225 class 2</li><li>1/6-Oktav: 61 Bänder</li><li>1/12-Oktav: 120 Bänder</li></ul>
Bewertungsfilter:	linear; linear, A, C wählbar
Peakhold-Anzeige:	1 s, 2 s, 4 s, 10 s, 20 s, 30 s, manueller Reset oder aus
Messbereich:	max. 45 dB
Skalierung:	3, 6, 9 dB
Funktionen:	<ul style="list-style-type: none"><li>Eingangswahl</li><li>Peakhold ein/aus</li><li>A-, C-Bewertung oder Linear</li><li>Integrationszeit</li><li>Referenzeinstellung</li><li>Skalierung</li><li>Frequenzbereich</li><li>Bargraph-Anordnung</li><li>Display-Hold</li></ul>
Integrationszeit (Ballistik):	Impulse, Fast, Slow, Peak (10 ms)

### Moving Coil (Zeigerinstrumente)

Anzeigen-Typ:	PPM (L/R), PPM (M/S), VU, Loudness, PPM + Loudness (L/R; M, S oder I), wählbar
PPM:	
- Kanalordnung:	Dual, Dual + M/S horizontal, Dual + M/S vertikal, Stereo horizontal, Stereo vertikal
- Skalen:	<ul style="list-style-type: none"><li>BR IIa: 7. .1, BR IIa ext: 7. .1</li><li>BR IIb: +12. .-12 dB, BR IIb ext: +12. .-12 dB</li></ul>
- Integrationszeit:	Sample (nur digital), 0,1 ms, 1 ms, 10 ms, 20 ms, 150 ms
- Headroom Ref:	-10 dB; einstellbar von 0 bis -20 dB in 1-dB-Schritten
- S-Modus:	nur verfügbar, wenn M/S-Typ gewählt ist: M3, M6
- Peak-Indikator:	Aus, Peak, True Peak, BR Peak
- BR Peak Threshold:	6 dB, <ul style="list-style-type: none"><li>BR IIa: einstellbar von 4 bis 7 dB in 1-dB-Schritten</li><li>BR IIb: einstellbar von 0 bis 12 dB in 1-dB-Schritten</li></ul>
VU:	
- Kanalordnung:	Stereo horizontal, Stereo vertikal
- Skala:	VU Digital (-20 bis + 3 dB)
- Vorlauf (Lead):	0 dB, einstellbar von 0 bis 12 dB in 1-dB-Schritten
- Peak-Indikator:	Aus, Peak, True Peak
Loudness:	
- Kanalordnung:	Dual, Stereo horizontal, Stereo vertikal
- Skalen:	gemäß Loudness-Voreinstellungen
- Integrationszeit:	entsprechend Standard
- Peak-Indikator:	Aus, keine Wahl möglich
PPM + Loudness:	
- Kanalordnung:	Dual-PPM (wie oben beschrieben) mit zusätzlicher Loudness-Anzeige (BBC-Modus) für M, S oder I (wählbar) in einem Instrument
- Skalen:	<ul style="list-style-type: none"><li>PPM: BR IIa: 7. .1, BR IIa ext: 7. .1, BR IIb: +12. .-12 dB, BR IIb ext: +12. .-12 dB,</li><li>Loudness: +9 bis -9 LU fest eingestellt (Mitte der Skala entspricht dem Target Level des gewählten Loudness-Standards)</li></ul>
- Integrationszeit:	Sample, 0,1 ms, 1 ms, 10 ms, 20 ms, 150 ms
- Headroom Ref:	-10 dB; einstellbar von 0 bis -20 dB in 1-dB-Schritten
- Peak-Indikator:	Aus, Peak, True Peak, BR Peak
- Loudness-Typ:	M, S, I, wählbar
Numerische Anzeige:	in allen Modi zuschaltbar



## Technische Daten (Fortsetzung)

### Loudness Chart Instrument

#### Funktionen:

- Horizontal ablaufende Bargraphen mit individuell definierbaren Farben zur Bewertung der allgemeinen Qualität der Loudness-Werte TP, M, S, I
- In einem Koordinatensystem gezeichneter Verlauf eines Wertes der Messung über Zeit
- Position des Relativen Gates zuschaltbar
- Einstellbare Zeitbereiche
- Auswahl von Zeitabschnitten zur Auswertung
- Vertikaler Integrated-Bargraph zuschaltbar
- Einstellbare Toleranzbereiche und Anzeige

#### Anzeige:

- Bargraph: Farbwechsel des laufenden Bargraphen signalisiert den Bereich, in dem sich der Loudness-Wert bewegt: Normalbereich, Arbeitsbereich, Headroom, Over, Ungültig (Verfügbarkeit abhängig von gewähltem Wert)
- Chart-Graph: Verlauf über Zeit des gewählten Wertes mit farblicher Ausfüllung entsprechend der Farbwahl für die horizontalen Bargraphen, Toleranz-Indikator, Position des Relativen Gates

#### Farben:

- Bargraph: Individuell wählbare Farben (32) für Normalbereich (Balkenfarbe), Arbeitsbereich, Headroom (nur TP), TP-Over (nur TP), Over (nur M, S, I), Ungültig (nur M, S, I)
- Chart-Graph: Übernahme der entsprechenden Farben der Bargraphen, zusätzlich wählbare Farben für Toleranz-Indikator und Relatives Gate

#### Zeitbereich:

- Zeiteinteilung des Koordinatensystems und der Bargraphen
- Vergrößern und Verkleinern der voreingestellten Zeiteinheit jeweils in Einer- oder Zehner-Schritten
- Anpassen des erfassten Verlaufs an die Fensterbreite

#### Voreinstellung Zeitbereich:

- Auto anpassen: Automatische Anpassung der gewählten Zeiteinheit an die jeweilige Fensterbreite
- Stunden: 0 h; einstellbar von 0 bis 3 h in 1-h-Schritten
- Minuten: 1 m; einstellbar von 1 bis 59 m in 1-m-Schritten

#### Zeitauswahl:

- Markierung des aktuellen Zeitabschnitts,
- Vergrößerung und Verkleinerung der Markierung (Schrittweite gemäß Zeiteinteilung)
- Verschiebung der Markierung und Vergrößerung des Inhalts

#### Toleranzen:

- TP Headroom: -9,0 dB; einstellbar von 0 bis -20 dB in 0,1-dB-Schritten
- TP Over-Schwelle: -1,0 dBTP; einstellbar von 0 bis -4 dBTP in 0,1-dBTP-Schritten
- M Oben: +1,0 LU; M-Toleranz oberhalb des Target Levels einstellbar von 0 bis 10 LU in 0,1-LU-Schritten
- M Unten: -1,0 LU; M-Toleranz unterhalb des Target Levels einstellbar von 0 bis -12 LU in 0,1-LU-Schritten
- S Oben: +1,0 LU; S-Toleranz oberhalb des Target Levels einstellbar von 0 bis 10 LU in 0,1-LU-Schritten
- S Unten: -1,0 LU; S-Toleranz unterhalb des Target Levels einstellbar von 0 bis -12 LU in 0,1-LU-Schritten
- I Oben: +1,0 LU; I-Toleranz oberhalb des Target Levels einstellbar von 0 bis 10 LU in 0,1-LU-Schritten
- I Unten: -1,0 LU; I-Toleranz unterhalb des Target Levels einstellbar von 0 bis -12 LU in 0,1-LU-Schritten

### Lieferumfang

#### TMR7 Smart:

- TMR7-Smart-Haupteinheit im Tischgehäuse
- XLR-Audio-Interface
- Smart-Software (System, 4 Kanal digital, PPM, True Peak, Moving Coil, Korrelator, Dual Audio-Vektorskop, RTA, Loudness Sum, Loudness Num, Loudness Range (LRA), SPL, Chart, Global Keyboard, GPI)
- Tischfuß, Netzteil, Manual

**Bestellnr.: TMR7S**

### Zubehör

- Weitspannungsnetzteil **1178-R** (100 - 240 V AC/24 V DC 2,7 A, Tischgerät mit passendem Netzkabel für verschiedene Stromnetze)

# Übersicht

## TouchMonitor TMR7 Smart Tischgerät

- Tischgerät mit einfach zu bedienender grafischer Oberfläche, hochwertigem 7"-Touch-Screen 16 : 9 TFT, integrierten Audio-Schnittstellen, Ethernet, 2 x USB, GPIO, 24 V DC, Tischfuß und Netzteil.
- Smart-Software-Paket mit präziser Signalverarbeitung, Funktionen zur Steuerung, umfangreicher Ausstattung an bewährten RTW-Messinstrumenten und flexibler Anzeige-Optionen

Bestell-Nr.: **TMR7S**

Audio-Schnittstellen (I/O-Optionen)	max. Kanalanzahl (Hardware)	Eingänge Digital (symmetrisch)	Ausgänge Digital (Eingangssignale durchgeschleift)
integriert	4-Kanal digital In, 4-Kanal digital Out	2 x XLR-F (2 x AES3 In)	2 x XLR-M (2 x AES3 Out)

## Instrumente (frei positionier- und skalierbar)

<b>PPM</b> 2 x 2 Kanäle, digitale Skalen (Dig60, TP60, DIN5, Nordic, British Ila, British IIb), Peak-Hold, Peak-Memory, Over-Indikator, numerische Anzeige	<b>Moving-Coil</b> (Zeigerinstrumente) PPM (British), VU, Loudness, BBC-Modus	<b>Loudness Sum</b> Loudness-Messung entsprechend EBU R128, ITU BS.1770-4/1771-1, ARIB, ATSC A/85, OP-59, AGCOM, CALM, LEQ(M), TASA, SAWA, Loudness-Summen-Werte M, S, I, SPL-Meter	<b>Loudness Num</b> Numerische Anzeige aller relevanten Werte einer Loudness-Messung: M, S, I, LRA, TPmax, Mmax, Smax, I-Dauer	<b>Loudness-Range (LRA)</b> Grafische Darstellung der Loudness-Varianz, MagicLRA-Modus mit zusätzlicher Anzeige des I-Wertes	<b>Loudness-Chart</b> Grafische Darstellung und Auswertung des Verlaufs einer Loudness-Messung über Zeit
<b>Audio-Vektorskop</b> 2-Kanal-Anzeige der Phasenbeziehungen in einem wählbaren Kanalpaar (Lissajous-Anzeige). Zwei Instanzen möglich (Dual-Modus)	<b>Stereo-Korrelator</b> Anzeige der Phasenbeziehungen zwischen den beiden Kanälen eines Stereosignals (Mono-Kompatibilität)	<b>Real Time Analyzer (RTA)</b> Anzeige der spektralen Verteilung des Frequenzbereiches einzelner Kanäle und von Kanalpaaren auf 31, 61 oder 120 Bändern, zusätzliches HF-Band	<b>AES-Status-Monitor</b> Anzeige verschiedener Parameter digitaler AES3-Audio-Signale in Klartext	<b>Global Keyboard</b> Globales Tastenfeld: simultane Steuerung definierter Funktionen in verschiedenen Instrumenten bzw. von Presets oder Steuerung über die GP IO-Schnittstelle	

**Abmessungen:** B x H x T in mm (mit Tischfuß)

TMR7S (Tischgerät): 198 x 139,5 (163) x 46 (95)



Gefördert vom Bundesministerium für Wirtschaft und Technologie aufgrund eines Beschlusses des Deutschen Bundestages.