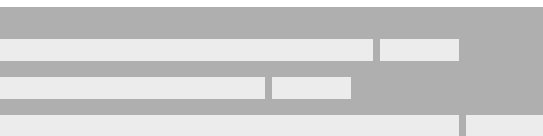


Datenblatt TouchMonitor TM3 | TM3 Smart



TouchMonitor TM3 | TM3 Smart



Flexibles Touch Screen-Layout • Loudness: EBU, ITU, ATSC, ARIB, OP-59, AGCOM, CALM • LRA • PPM/True Peak • SPL Stereo-/6-Kanal-Betrieb • Dialnorm • Analog, S/PDIF, AES3 • Modulare Software • Moving-Coil • Timecode • Chart

Der TouchMonitor TM3 ist eine besonders budgetfreundliche Metering-Lösung für Redaktions-Arbeitsplätze, Edit-Suites und kleinere Regieräume, die aus einer horizontal oder vertikal einsetzbaren Display-Einheit mit 4,3"-Touch-Screen und einer abgesetzten Interface-Box besteht.

Ein voraussetzungsloses Bedienkonzept ermöglicht die schnelle und einfache Anwahl von Presets, die über den Device DC1 für Mac OS X® und Windows® personalisiert werden können. Die grafische Oberfläche dieser Software ermöglicht das komfortable Auswählen, Konfigurieren und Positionieren der benötigten Instrumente und zeigt Ihnen dabei stets, wie Ihr Preset auf dem TM3 aussehen wird. Neben PPM- und True Peak-Instrumenten bietet

der TM3 umfassende Loudness-Messfunktionen nach allen weltweit relevanten Standards (EBU R128, ITU-R BS.1770-3/1771-1, ATSC A/85, ARIB, OP-59, AGCOM, CALM Act), darunter Einzelkanal- und summierende Bargraphen, Loudness Range, Loudness-Chart (Option) sowie numerische Anzeigen.

TM3 verarbeitet analoge oder digitale Stereo-Signale; Modell TM3 Smart (TM3S) unterstützt darüber hinaus sechskanalige digitale Eingangssignalverarbeitung (nachrüstbar für Stereogeräte). Stereo-Signale lassen sich zudem mit der Moving-Coil-Lizenzoption auf Zeigerinstrumenten darstellen.

TM3. Loudness Simplified.

Hardware

TM3

- 2-Kanal-Stereo-Version für Peak-, TruePeak-, Korrelationsgrad- und Loudness-Messung, erweiterbar mit Software-Modulen (Lizenzen)
- Tischgerät mit Display-Einheit, abgesetzter Interface-Box (Kabellänge ca. 2 m) und Netzteil
- 4,3"-Touch-Screen (272 x 480 Pixel)
- Analoger Stereo-Eingang über RCA (unsymmetrisch, per Potis einstellbar von 150 mV bis 30 V) **oder** über 25-pol.-Sub-D (symmetrisch, +4/+6 dBu, per Software einstellbar von 0 bis +10 dBu)
- Digitaler Stereo-Ein- und Ausgang über RCA (S/PDIF) oder über 25-pol.-Sub-D (symmetrisch, AES3)
- USB 2.0-, GPIO-, 24 V DC-Anschlüsse
- Loudness-Anzeige gemäß EBU R128, ITU-R BS.1770-3/1771-1, ATSC A/85, ARIB, OP-59, AGCOM, CALM, anwenderspezifisch
- Loudness-Messzeitsteuerung
- Loudness-Range- (LRA-) und SPL-Anzeige
- Umfangreich ausgestattet mit Presets, einfache Auswahl
- Personalisierung erfolgt mit dem **Devicer DC1** (Device-Configurator-Software für Windows® und Mac OS X®)

TM3 Smart (TM3S)

- 6-Kanal-Version für Peak-, TruePeak-, Korrelationsgrad- und Loudness-Messung, ausgestattet mit allen Lizenzen
- Tischgerät mit Display-Einheit, abgesetzter Interface-Box (Kabellänge ca. 2 m) und Netzteil
- 4,3"-Touch-Screen (272 x 480 Pixel)
- Analoger Stereo-Eingang über RCA (unsymmetrisch, per Potis einstellbar von 150 mV bis 30 V) **oder** über 25-pol.-Sub-D (symmetrisch, +4/+6 dBu, per Software einstellbar von 0 bis +10 dBu)
- Digitaler Stereo-Ein- und Ausgang über RCA (S/PDIF)
- Drei digitale Ein- und Ausgänge über 25-pol.-Sub-D (symmetrisch, 3 x AES3)
- USB 2.0-, GPIO-, 24 V DC-Anschlüsse
- Loudness-Anzeige gemäß EBU R128, ITU-R BS.1770-3/1771-1, ATSC A/85, ARIB, OP-59, AGCOM, CALM, anwenderspezifisch
- Loudness-Messzeitsteuerung, Loudness Chart
- Loudness-Range- (LRA-) und SPL-Anzeige
- Dialnorm-Messung, Timecode Reader, Moving Coil
- Umfangreich ausgestattet mit Presets, einfache Auswahl
- Personalisierung erfolgt mit dem **Devicer DC1** (Device-Configurator-Software für Windows® und Mac OS X®)



Zusätzliche Hardware-Optionen

TM3-2U (Option zur 2HE-Rack-Montage)

Option für den Einbau der TM3-Geräte-Serie in den Baugruppenträger TM3-MA2U oder in eine passende mechanische Umgebung. Die Bestellung ist nur zusammen mit einem TM3 oder TM3S möglich. Im Lieferumfang ist dann ein Display mit Einbaublende und ein USB-Extension-Kabel enthalten.

TM3-MA2U (2HE-Baugruppenträger für TM3 mit TM3-2U)

19"/2HE-Baugruppenträger/Montagerahmen für die Aufnahme von bis zu 2 Geräten der TM3-Geräte-Serie, die mit der Option TM3-2U ausgestattet sind.

Software

(Basis-)Software

Jedes Gerät ist mit einer (Basis-)Software ausgestattet. Neben der Signalverarbeitung und den Funktionen zur Steuerung beinhaltet diese Software ein 2-Kanal- (TM3) oder Mehrkanal- (TM3S) Program-Meter zur Messung von Spitzenpegel, True-Peak und Loudness (digitale Skalen, Peak-Hold, Peak-Memory, Over-Indikator), das Loudness-Sum-Instrument zur Berechnung der summierten Loudness (M-, S-, I-Werte), das LRA-Instrument zur grafischen Anzeige der Loudness Range

(LRA), numerische Anzeigen für alle wichtigen Loudness-Werte, einen Korrelator und ein globales Tastenfeld zur simultanen Steuerung definierter Funktionen in verschiedenen Instrumenten oder zur Steuerung über die GP IO-Schnittstelle. Als Optionen sind für TM3 weitere Software-Module als Lizenzen erhältlich. Modell TM3S ist damit bereits voll ausgestattet und enthält zusätzlich ein Instrument zur Messung der Dialnorm und das Loudness-Chart-Instrument.

Devicer DC1

TM3 und TM3 Smart sind mit umfangreichen Presets ausgestattet, die wesentliche Anwendungsgebiete abdecken. Zur Personalisierung der Voreinstellungen steht der kostenlos auf unserer Web-Seite erhältliche Devicer DC1 zur Verfügung. Dessen grafische Oberfläche ermöglicht das komfortable Auswählen, Konfigurieren und Positionieren der benötigten Instrumente und zeigt stets, wie ein Preset auf dem TM3 oder TM3S aussehen wird. Die Devicer-DC1-Software für Windows® (7/8) und Mac OS X® (10.6. bis 10.9.) wird auf Ihrem Computer installiert, der TM3 oder TM3S per USB-Datenkabel (Mini-B auf A) wie ein Flash-Laufwerk angeschlossen. Sind alle Änderungen im Devicer DC1 durchgeführt und gespeichert, können diese in den TM3 oder TM3S hochgeladen und anschließend verwendet werden.



Windows ist registriertes Warenzeichen oder Warenzeichen der Microsoft Corporation in den Vereinigten Staaten und/oder anderen Ländern. Mac OS ist Warenzeichen der Apple Inc., registriert in den Vereinigten Staaten und anderen Ländern.



Software (Fortsetzung)

Software-Module (Lizenzen)

Aktuelle Software-Module für TM3 können in Form von Lizenzen entweder zusammen mit dem TM3 oder zu einem späteren Zeitpunkt separat bestellt werden. Erfolgt die Bestellung mit dem Gerät, wird die Lizenz bei der Auslieferung freigeschaltet. Erfolgt die Bestellung später, wird beim Bestellvorgang eine

gerätespezifische Datei zur Übermittlung an RTW erzeugt. RTW gibt eine entsprechende Datei mit der freigeschalteten Lizenz für genau dieses Gerät zurück.

Im TM3 Smart sind die Software-Module vollständig aktiviert.

- **TM3-SW6UPG: 6-Kanal-Erweiterung**

Diese Software-Lizenz erweitert den Funktionsumfang des TM3 um den 6-Kanal-Betrieb und das Dialnorm-Instrument. (In TM3 Smart bereits aktiviert).

- **TM3-SWTCR: Timecode Reader**

Diese Software-Lizenz erweitert den Funktionsumfang des TM3 um die Möglichkeit, einen externen Timecode anzuzeigen und zu nutzen.

Funktionen: Anzeige des Timecodes aus externer analoger oder digitaler Quelle.

(In TM3 Smart bereits aktiviert).

- **TM3-SWMC: Moving Coil (Zeigerinstrumente)**

Diese Software-Lizenz erweitert den Funktionsumfang des TM3 um das Moving-Coil-Instrument zur Darstellung von Zeigerinstrumenten für bis zu 2-Kanal-Stereo mit verschiedenen Skalen.

Funktionen: L/R- und M/S-PPM-Modus (BR-IIa-/BR-IIb-Skalen), VU-Modus, Loudness-Modus, Doppel- (Dual-) oder Einzel- (Stereo-) Anzeige horizontal oder vertikal, zusätzlicher kombinierter Dual-PPM- und Loudness-Summen-Modus (BBC).

(In TM3 Smart bereits aktiviert).

- **TM3-SWB1: Software-Bundle (Lizenz-Upgrade)**

Diese Software-Lizenz erweitert den Funktionsumfang des TM3 um die Instrumente und Funktionen der verfügbaren Lizenzen TM3-SW6UPG, TM3-SWMC und TM3-SWTCR und um das Loudness-Chart-Instrument zur Darstellung des Verlaufs einer Loudness-Messung über Zeit. Mit diesem Lizenz-Upgrade können zukünftig Instrumente und Funktionen einfach über Firmware-Updates hinzugefügt werden.

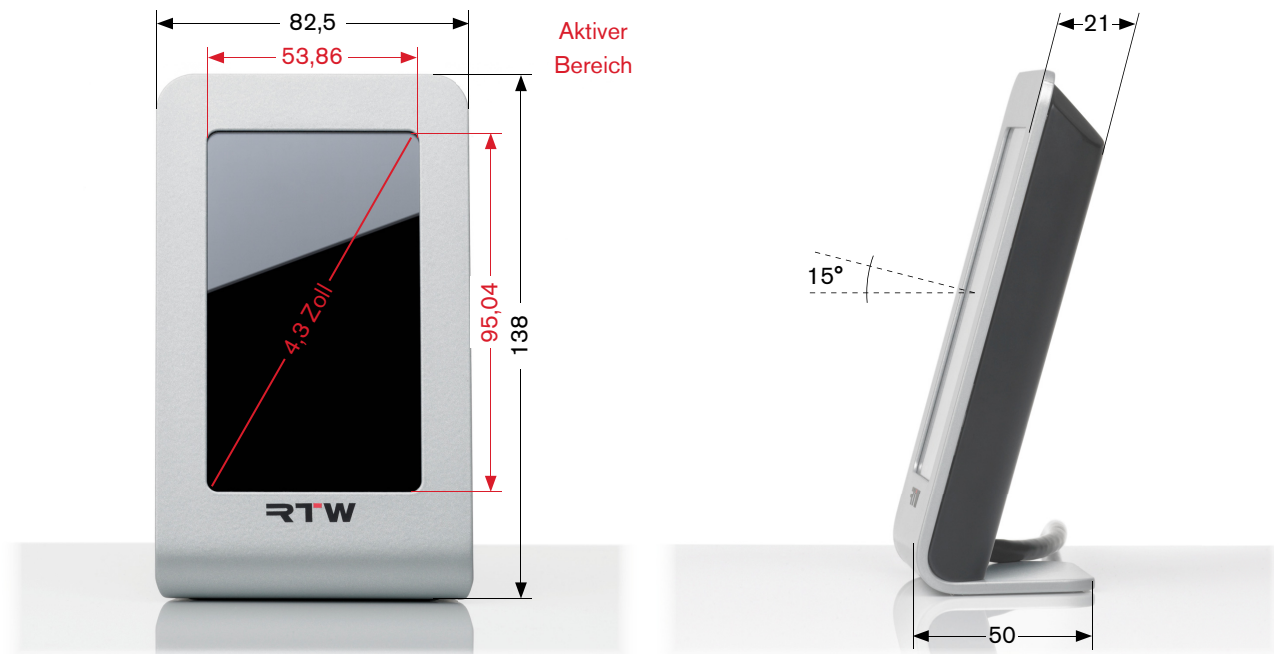
Funktionen Upgrade: entsprechen vollständig den genannten Lizenzen (siehe links).

Funktionen Loudness-Chart-Instrument: Graph mit Verlauf über Zeit von einem der gemessenen Loudness-Werte TP, M, S oder I, zuschaltbare Position des Relative Gate, einstellbare Zeitbereiche, zuschaltbarer Integrated-Bargraph, einstellbare Toleranzbereiche.

(In TM3 Smart bereits aktiviert).

Abmessungen

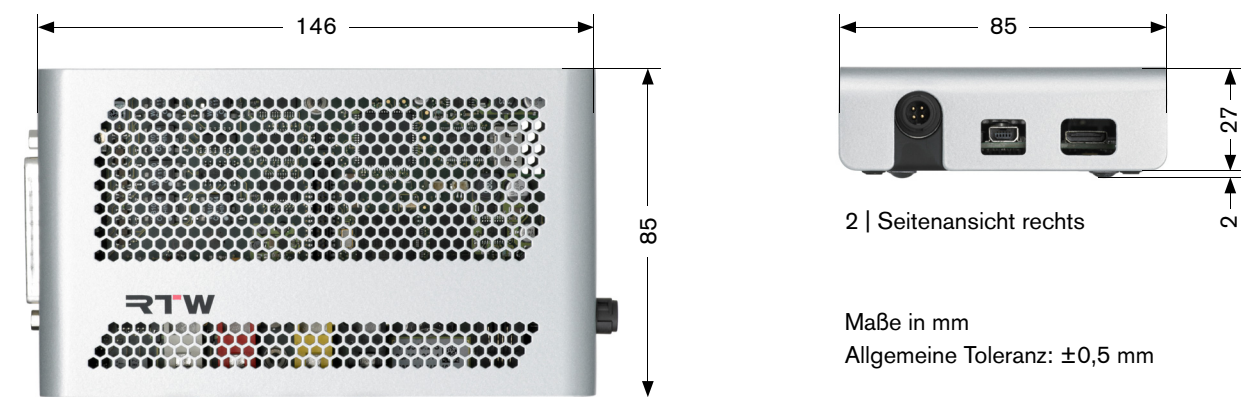
Display-Einheit TouchMonitor TM3, TM3 Smart (TM3S)



1 | Frontansicht

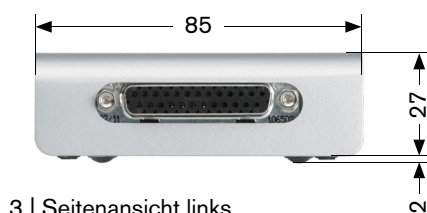
2 | Seitenansicht

Interface-Box TouchMonitor TM3, TM3 Smart (TM3S)



1 | Draufsicht

2 | Seitenansicht rechts



3 | Seitenansicht links



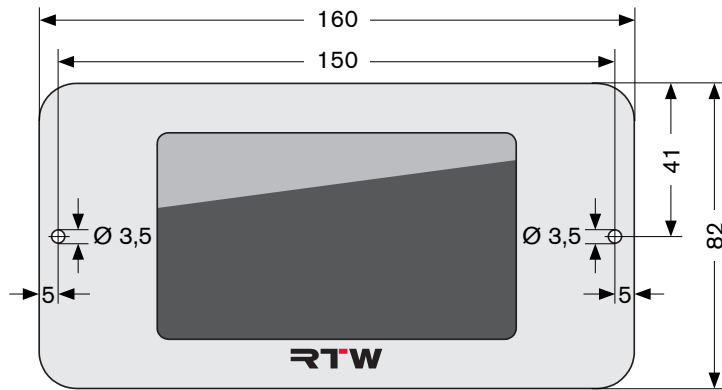
4 | Frontansicht



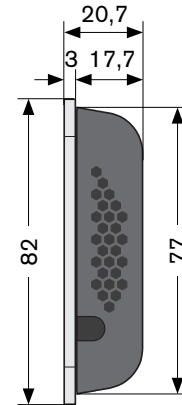
Abmessungen (Fortsetzung)

Option TM3-2U

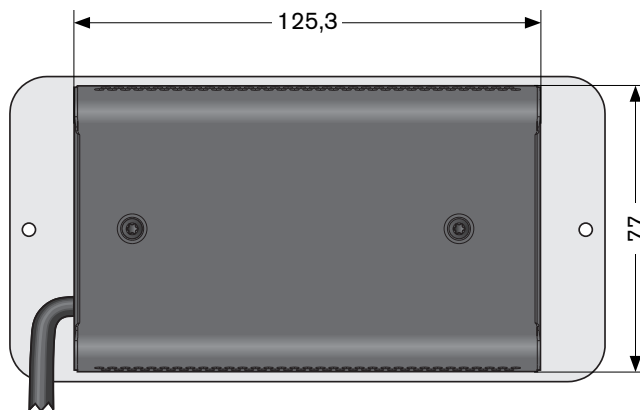
(kann nur zusammen mit einem TM3 oder TM3S bestellt werden – ermöglicht den Einbau in Frontplatten oder in den optionalen 19"/2HE-Baugruppenträger TM3-MA2U)



1 | Frontansicht

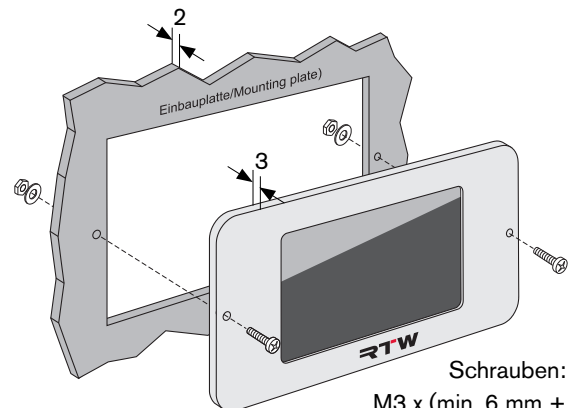


2 | Seitenansicht



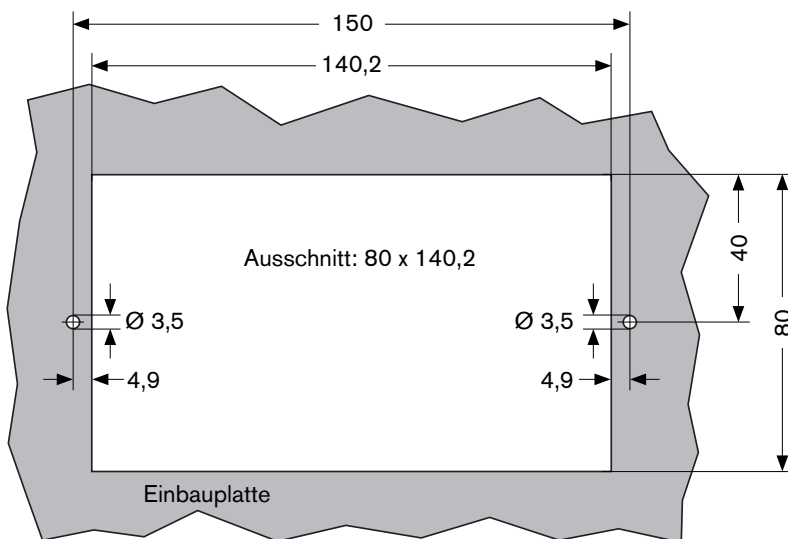
3 | Rückansicht

Maße in mm
Allgemeine Toleranz: $\pm 0,5$ mm



Schrauben:
M3 x (min. 6 mm +
Plattendicke)

5 | Einbau



4 | Ausschnitt der Einbauplatte



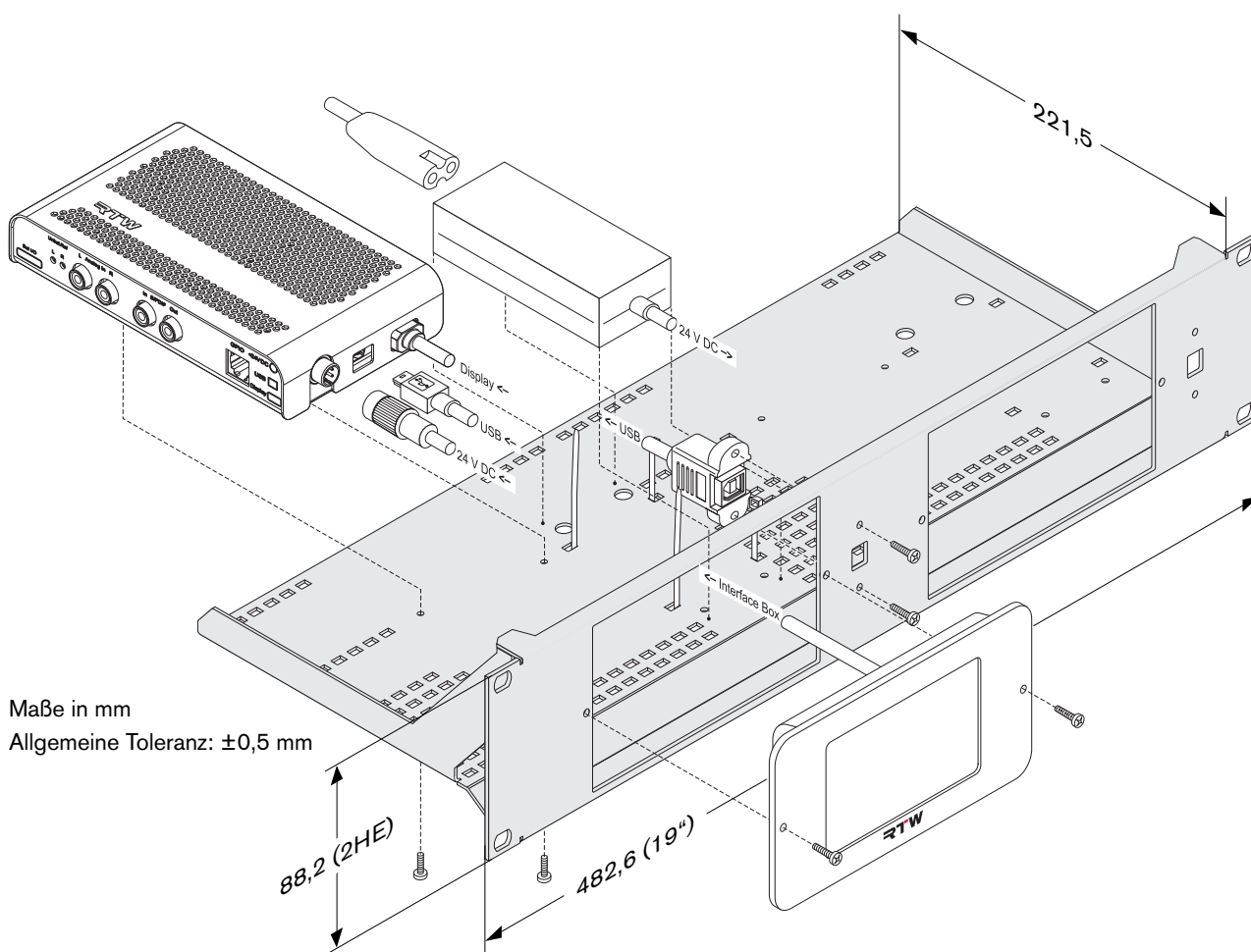
Zur Sicherstellung der adäquaten Belüftung des Gerätes nach dem Einbau sollte die Einbauplatte maximal 2 mm dick sein!



Abmessungen (Fortsetzung)

Option TM3-MA2U

(separat erhältlicher Baugruppenträger zum Einbau der mit der Option TM3-2U ausstatteten TouchMonitor-Geräte TM3/TM3S)



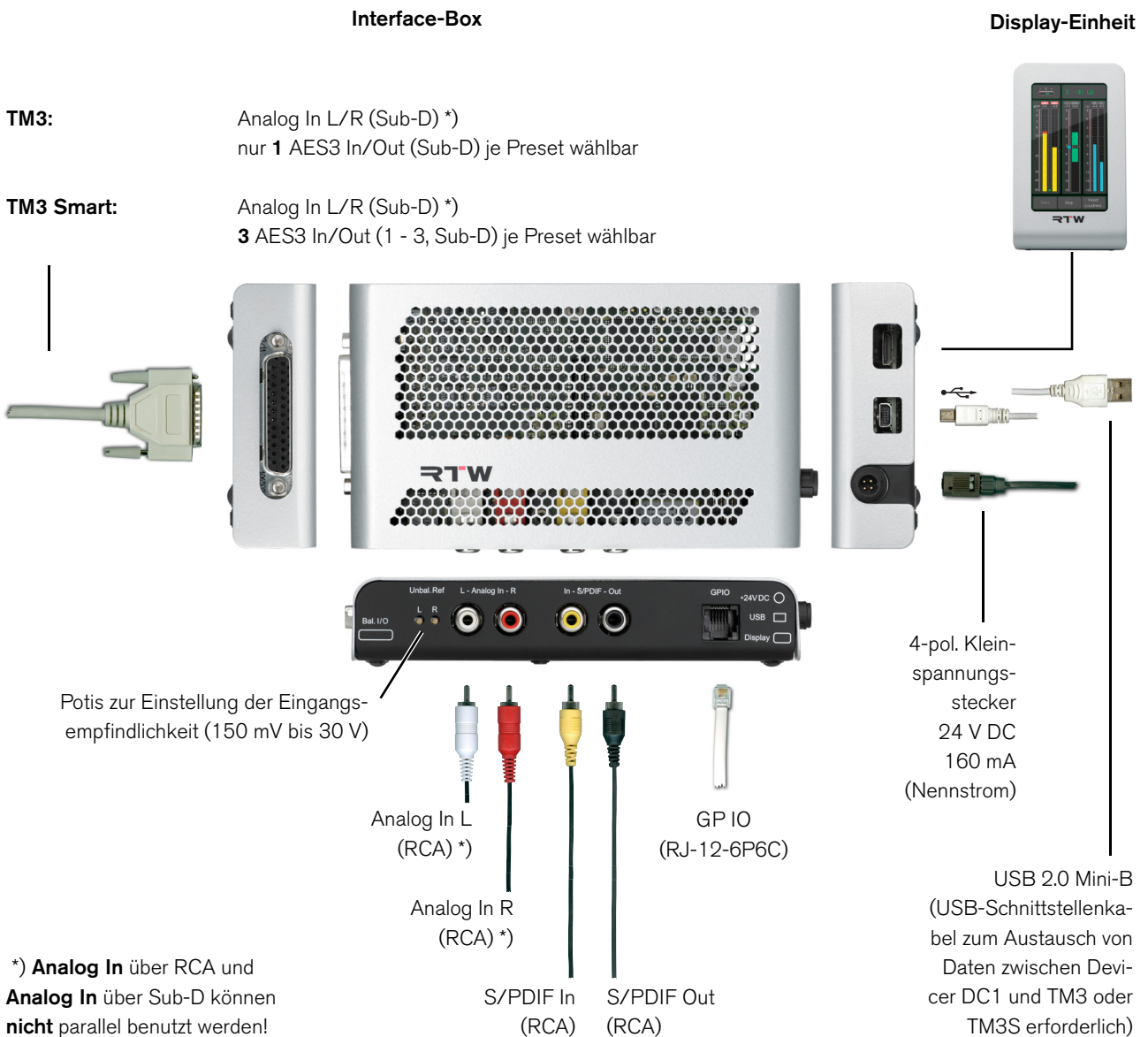
1 | Schematische Darstellung der Montage eines TM3 oder TM3S mit Option TM3-2U in Baugruppenträger TM3-MA2U

Anschlüsse

Steckverbindungen



ACHTUNG! - Für den Betrieb des TM3 und TM3 Smart (TM3S) ist ein geeignetes Netzteil erforderlich! RTW empfiehlt die Verwendung des RTW Weitspannungsnetzteils 1178-R (100 - 240 V AC/24 V DC, 2,7 A), das dafür zugelassen und im Lieferumfang des TM3 und TM3 Smart (TM3S) bereits enthalten ist.



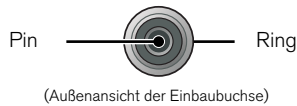
*) **Analog In** über RCA und **Analog In** über Sub-D können **nicht** parallel benutzt werden!

Pin-Belegung

„Analog In L“, „Analog In R“ (unsymmetrisch, RCA-F)

Pin: Funktion:

Pin: Signal
Ring: Schirm/Gehäuse



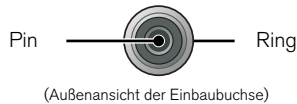
(Außenansicht der Einbaubuchse)

HINWEIS - Die Eingangsempfindlichkeit ist einstellbar im Bereich von 150 mV bis 30 V. Bei Verwendung der RCA-Buchsen können die entsprechenden Eingänge der Sub-D-Anschlussleiste **nicht** verwendet werden.

„Digital In“, „Digital Out“ (S/PDIF, unsymmetrisch, RCA-F)

Pin: Funktion:

Pin: Signal
Ring: Schirm/Gehäuse



(Außenansicht der Einbaubuchse)

HINWEIS - Der S/PDIF-Eingang ist fest mit 75 Ω terminiert.

„24 V DC“ (4-pol. Kleinspannungsstiftstecker, Typ Binder 710)

Pin: Funktion:

1 +24 V DC
2 +24 V DC
3 0 V
4 0 V



(Außenansicht des Einbaustiftsteckers)

HINWEIS - Bei einer externen Stromversorgung mit 24 V DC ist eine externe Überstrombegrenzung auf 2 A zwingend vorzusehen!

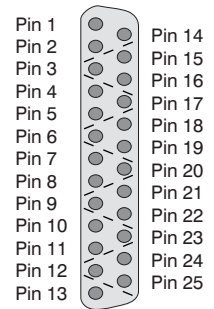
„USB-Mini-B“

Full-Speed-USB-2.0-Schnittstelle zum Anschluss des TM3 oder TM3S mit einem handelsüblichen USB-Datenkabel (Mini-B auf A) an einen Computer. Das USB-Interface dient zum Austausch der Daten zwischen der Device-Configurator-Software Devicer DC1 und dem TM3 oder TM3S.

„Anschlussleiste Sub-D“ (25-pol. Sub-D-F)

Pin: Funktion:

1	Eingang Analog R (+, heiß)
14	Eingang Analog R (-, kalt)
2	Schirm/Gehäuse
15	Eingang Analog L (+, heiß)
3	Eingang Analog L (-, kalt)
16	Schirm/Gehäuse
4	Ausgang Digital 3 (+, heiß)
17	Ausgang Digital 3 (-, kalt)
5	Schirm/Gehäuse
18	Ausgang Digital 2 (+, heiß)
6	Ausgang Digital 2 (-, kalt)
19	Schirm/Gehäuse
7	Ausgang Digital 1 (+, heiß)
20	Ausgang Digital 1 (-, kalt)
8	Schirm/Gehäuse
21	Eingang Digital 3 (+, heiß)
9	Eingang Digital 3 (-, kalt)
22	Schirm/Gehäuse
10	Eingang Digital 2 (+, heiß)
23	Eingang Digital 2 (-, kalt)
11	Schirm/Gehäuse
24	Eingang Digital 1 (+, heiß)
12	Eingang Digital 1 (-, kalt)
25	Schirm/Gehäuse
13	nicht belegt



(Außenansicht der Einbaubuchse)

HINWEIS - Die AES3-Eingänge sind fest mit 110 Ω terminiert. Bei Verwendung der **analogen** Eingänge der Sub-D-Buchse können die **analogen** RCA-Eingangsbuchsen **nicht** verwendet werden.

„GPIO“ (RJ-12-6P6C-Buchse)

Externe Steuerung der im Menü „Globales Tastenfeld“ definierten Funktionen oder Presets. Die als „active low“ ausgelegten Eingänge sind gegen 0 V (Pin 1) zu schalten.

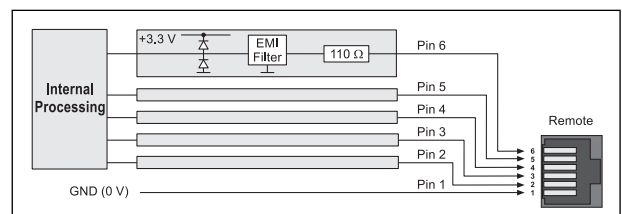
Pin: Funktion:

1 GND
2 - 6 Funktion entsprechend der Definition im Menü



(Außenansicht der Einbaubuchse)

Blockdiagramm der GPIO-Schnittstelle



Technische Daten

System

Allgemein

Spannungsversorgung:	+24 V DC (externe Überstrombegrenzung auf 2 A erforderlich!)
Stromaufnahme:	160 mA Nennstrom, Einschaltstrom deutlich höher
Display:	4,3"-TFT Touch-Screen 272 x 480 Pixel
Anschlüsse:	1 x 4-pol. Kleinspannungsstecker Typ 710 (DC) 1 x USB Mini-B; USB 2.0 Full Speed-Anschluss zum Datenaustausch zwischen Devicer-DC1-Software auf dem Computer und TM3/TM3S 1 x GPIO (RJ-12-6P6C) für definierte Funktionen oder Preset-Aufruf 2 x RCA-F (unsym., analog) 2 x RCA-F (unsym., S/PDIF in/out) 1 x 25-pol. Sub-D-F (sym., analog alternativ, bis zu 3 x AES3 in/out)
Abmessungen (B x H x T):	Display-Einheit: 82,5 x 138 x 50 mm Interface-Box: 146 x 29 x 85 mm
Gewicht (ohne Netzteil):	Display-Einheit ca. 320 g, Interface-Box ca. 460 g
Arbeitstemperaturbereich:	+5° bis +40° C

Funktionen (Umfang abhängig von der Geräteversion)

- Instrumente frei skalierbar und positionierbar
- Peakmeter bis 6-Kanal
- Loudness-Meter: ITU-R BS.1770-3/1771-1, EBU R128, ATSC A/85, ARIB, OP-59, AGCOM, CALM, anwenderspezifisch
- Loudness-Messzeitsteuerung
- Loudness-Range-Instrument (LRA)
- Loudness-Chart-Instrument, SPL-Meter
- Stereo-Korrelator
- Dialnorm-Messung (ohne speech intelligence)
- AES3-Statusmonitor
- Numerische Anzeigen
- Moving-Coil-Instrument, Timecode-Reader

Analoge Eingänge

2 analoge Eingänge, 2 x RCA oder alternativ über Sub-D-F-Einbaubuchse, 25-polig

- RCA
 - Eingangsempfindlichkeit für 0-dB-Anzeige RCA: mit Potis einstellbar von 150 mV bis 30 V
 - Impedanz: > 10 kOhm
- Sub-D
 - Eingangsempfindlichkeit für 0-dB-Anzeige Sub-D: +6 dBu (1,55 V)
 - Referenzpegel: mit Software einstellbar von 0 dBu bis +10 dBu
 - Max. Eingangspegel: +24 dBu
 - Impedanz: > 10 kOhm, elektronisch symmetrisch

Digitale Ein-/Ausgänge

1 digitaler S/PDIF-Eingang, RCA, 75 Ohm
1 digitaler S/PDIF-Ausgang, RCA

- TM3:
 - 1 AES3-Eingang (symmetrisch, 110 Ohm), Sub-D-F-Einbaubuchse, 25-polig (Ein- und Ausgang)
- TM3 Smart (TM3S):
 - 3 AES3-Eingänge (symmetrisch, 110 Ohm), Sub-D-F-Einbaubuchse, 25-polig (Ein- und Ausgänge)

Abtastraten: 44.1, 48, 96 kHz, Taktanbindung über digitalen Signal-Eingang



Technische Daten (Fortsetzung)

PPM/True-Peak-Anzeige

Allgemein

Eingangsquellen:	analog und/oder digital
Peakmeter:	<ul style="list-style-type: none">TM3: 2-Kanal-Stereo für das definierte Stereo-Kanal-Paar L/RTM3 Smart (TM3S): 2-Kanal-Stereo bis 6-Kanal, 5.1
Anzeigen:	<ul style="list-style-type: none">SpitzenpegelPeak-Hold (Farbe wählbar)Numerischer Wert der Anzeige
Funktionen:	<ul style="list-style-type: none">Gain (+20 dB, +40 dB je nach Standard)Peak-Hold ein/ausMemoryReset

Analoge Peakmeter

Analoge Skalen:	<ul style="list-style-type: none">DIN5: +5 .. -50 dB,Nordic: +12 .. -42 dB,BR IIa: 7 .. 1 (British),BR IIb: +12 .. -12 dB (British),Zoom10: +10 .. -10,Zoom1: +1 .. -1,SMPTE24: +24 .. -30SMPTE20: +20 .. -40NHK
Integrationszeit:	entsprechend Standard oder 20 ms, 10 ms, 1 ms, 0,1 ms
Peakhold-Anzeige:	1 s, 2 s, 4 s, 10 s, 20 s, 30 s, manueller Reset oder aus

Digitale Peakmeter

Wortbreite:	24 Bit
Digitale Skalen:	<ul style="list-style-type: none">TP60: +3 .. -60 dBTP20: +3 .. -20 dBDig60: 0 .. -60 dBDig20: 0 .. -20 dBDig0: +18 .. 0 dBDig18: +18 .. -18 dBDig40: +20 .. -40 dBARD9: +9 .. -60 dBDIN5: +5 .. -50 dB,DIN10: +10 .. -50 dB,Nordic: +12 .. -42 dB,BR IIa: 7 .. 1 (British),BR IIb: +12 .. -12 dB (British),Zoom10: +10 .. -10,Zoom1: +1 .. -1,

Headroom/Headroom Ref:	einstellbar von 0 bis -20 dB in 1-dB-Schritten
Arbeitsbereich:	einstellbar von 0 bis -20 dB in 1-dB-Schritten
Integrationszeit (Attack):	wie der jeweilige Standard oder wählbar: Sample, 20 ms, 10 ms, 1 ms, 0,1 ms
Zusatzverstärkung (Gain):	+20 dB, +40 dB je nach Standard
Hochpassfilter:	Off, 5 Hz, 10 Hz, 20 Hz
Peakhold-Anzeige:	1 s, 2 s, 4 s, 10 s, 20 s, 30 s, manueller Reset oder aus
Over-Anzeige-Dauer:	1 s oder manuell
Over-Anzeige PPM	
- Ansprechschwelle:	Full Scale, Full Scale -1LSB, Full Scale -2LSB, -0.1 dBFS, -0.5 dBFS, -1 dBFS, -2 dBFS, -3 dBFS
- Ansprechzeit:	1 bis 15 Samples
- Wortbreite:	16 bis 24 Bit, einstellbar
Over-Anzeige True Peak	
- Ansprechschwelle:	einstellbar

AES3-Status-Monitor

Anzeige:	<ul style="list-style-type: none">Kanal-Daten in Klartext-, Hexadezimal- oder Binär-DarstellungKanal einstellbarAudio-Bit-AktivitätHardware-Status
----------	---

Global Keyboard

Globales Tastenfeld zur Steuerung definierter Funktionen in verschiedenen Instrumenten und zum Preset-Aufruf, ermöglicht auch die externe Steuerung über die GP IO-Schnittstelle

Loudness- und SPL-Anzeige

EBU-R128-Loudness-Modus

ITU-R-BS.1771-Loudness-Modus

ATSC-A/85-Loudness-Modus

ARIB-Loudness-Modus

OP-59-Loudness-Modus

AGCOM-Loudness-Modus

CALM-Loudness-Modus



Technische Daten (Fortsetzung)

Anwenderspezifischer Loudness-Modus

Anzeige:	<ul style="list-style-type: none"> Bargraphen für jeden Einzelkanal (kombinierbar mit PPM-Bargraphen) M-Bargraph (Momentary: momentaner Wert) S-Bargraph (Short: Kurzzeit-Wert) I-Bargraph (Integrated: Langzeit-Wert) Rote Skalen-Marker für 0-LU-Durchgänge
Numerische Anzeige:	<ul style="list-style-type: none"> Momentary-, Short-, Integrated-, LRA-Werte Maximal-Werte für True-Peak (TPmax), Momentary (Mmax) und Short (Smax) Laufzeit der Integrated-Messung (I-Dauer)
Skalen: *)	<p>Loudness-Skalen:</p> <ul style="list-style-type: none"> EBU+9: +9 .. -18 LU EBU+18: +18 .. -36 LU EBU+9a: 14 .. -41 LUFS EBU+18a: -5 .. -59 LUFS EBU0: 0 .. -60 LUFS ITU+9: +9 .. -18 LU ITU0: 0 .. -30 LKFS ATSCO: 0 .. -60 LKFS ATSCOa: 0 .. -30 LKFS
Bewertungsfilter:	K-Filter entsprechend ITU-R BS.1770
Zielwert (Target Level): *)	-23 LUFS; einstellbar im Bereich von -10 bis -30 LUFS/LKFS
Time & Gate Momentary: *)	
- Window Time (SQR):	einstellbar im Bereich von 200 ms bis 1000 ms in 100-ms-Schritten
- Integration (IIR):	IEC 125 ms Fast, 250 ms (IRT), 500 ms, 750 ms, IEC 1000 ms Slow, 1500 ms, 2000 ms wählbar
Time & Gate Short: *)	
- Integrationszeit:	3 s; Zeitfenster einstellbar von 1 bis 20 s in 1-s-Schritten
Time & Gate Integrated: *)	
- Silence Gate:	-70,0 LUFS; einstellbar im Bereich von -80,0 LUFS bis -40,0 LUFS in 0,5-LUFS-Schritten, abschaltbar
- Relative Gate:	-10,0 LU; einstellbar im Bereich von -40,0 LU bis 0 LU in 0,5-LU-Schritten, abschaltbar
Pegelanpassung für die Summierung: *)	<ul style="list-style-type: none"> 0,0 dB (L, R, C), einstellbar zwischen -3 und +3 dB in 0,5-dB-Schritten +1,5 dB (LS, RS), einstellbar zwischen -3 und +3 dB in 0,5-dB-Schritten Off (LFE), einstellbar: Off, 0 dB, 10 dB
Toleranz M, S, I oben:	entsprechend Standard; Toleranz oberhalb des Target Level, einstellbar von 0 bis +10 LU in 0,1-LU-Schritten
Toleranz M, S, I unten:	entsprechend Standard; Toleranz unterhalb des Target Level, einstellbar von 0 bis -12 LU in 0,1-LU-Schritten

*) Eingeschränkte Verfügbarkeit der Einstellungen je nach verwendetem Loudness-Standard

Loudness-Messzeitsteuerung

Einstellungen zur Durchführung automatischer, halbautomatischer oder manueller Loudness-Messungen.	
Starten:	
- Funktionen:	Autostart bei Preset-Aufruf, Autostart mit Gate, Autostart mit Gate und Autoreset, manuell über Tasten oder GPI
- Pegel für Gate:	-70,0 LUFS/LKFS; einstellbar von -85 bis -10 LUFS/LKFS in 0,5-LUFS/LKFS-Schritten
Beenden:	
- Funktionen:	manuell über Tasten oder GPI, Autostopp mit Gate, Autostopp mit Gate und Zeit
- Pegel für Gate:	-70,0 LUFS/LKFS; einstellbar von -85 bis -10 LUFS/LKFS in 0,5-LUFS/LKFS-Schritten
- Zeit für Gate:	1 s; einstellbar von 1 bis 15 s in 1-s-Schritten

Loudness Range Instrument (LRA)

Anzeige:	Grafische Darstellung der Loudness Range
Modus:	wählbar: LRA Bar, MagicLRA, MagicLRA + I, MagicLRA + I + Num
Skalenbereich:	wählbar: 6 LU, 10 LU, 20 LU, 30 LU
Minimalbereich:	2 LU; einstellbar von 1 bis 20 LU (1-LU-Schritte)
Komfortbereich:	4 LU; einstellbar von 1 bis 20 LU (1-LU-Schritte)
Maximalbereich:	abhängig vom gewählten Skalenbereich und des Umfangs des Komfortbereichs
Farben:	für jeden Bereich individuell wählbar

SPL-Meter-Modus

Anzeige:	<ul style="list-style-type: none"> Bargraphen für jeden Einzelkanal (kombinierbar mit PPM-Bargraphen) Bargraph für Summe der Kanäle
Referenzpunkt:	einstellbar im Bereich von 68 dB bis 88 dB in 1-dB-Schritten
Bewertung:	Linear, A (Leq(A)), C, CCIR (Leq(M)), K
Integrationszeit:	Fast (125 ms), Slow (1 s)

TM3-SW6UPG (Software-Lizenz, in TM3 Smart enthalten)

Software-Lizenz zur Erweiterung der 2-Kanal-Stereo-Version TM3 auf 6-Kanal-Betrieb (2-Kanal-Stereo, 1- bis 6-Kanal, 5.1) und um das Dialnorm-Instrument. Nach Einreichung der im Gerät erzeugten Anforderungsdatei und Übertragung der zurückerhaltenen Lizenzdatei ins Gerät erfolgt die Aktivierung.

TM3-SWTCR: Timecode Reader (Software-Lizenz, in TM3 Smart enthalten)

Decodierung und Anzeige von LTC-Timecode.

Anzeige:	numerische Darstellung des LTC (aus analogen oder digitalen Quellen)
Modus:	LTC (voreingestellt), Instrument wählbar bei der Erstellung einer Non-Audio-Gruppe
Eingang:	ein analoger oder digitaler Kanal einstellbar
Farben:	wählbar, 32 Farben



Technische Daten (Fortsetzung)

TM3-SWMC: Moving Coil (Software-Lizenz, in TM3 Smart enthalten)
Software-Lizenz zur Erweiterung des Funktionsumfang um das Moving-Coil-Instrument zur Darstellung von Zeigerinstrumenten für bis zu 2-Kanal-Stereo mit verschiedenen Skalen.

Anzeigen-Typ:	PPM (L/R), PPM (M/S), VU, Loudness, PPM + Loudness (L/R; M, S oder I), wählbar
PPM:	
- Kanalordnung:	Dual, Dual + M/S horizontal, Dual + M/S vertikal, Stereo horizontal, Stereo vertikal
- Skalen:	<ul style="list-style-type: none"> ▪ BR IIa: 7..1, BR IIa ext: 7..1 ▪ BR IIb: +12..-12 dB, BR IIb ext: +12..-12 dB
- Integrationszeit:	Sample (nur digital), 0,1 ms, 1 ms, 10 ms, 20 ms, 150 ms
- Headroom Ref:	nur bei digitaler Quelle verfügbar: -10 dB; einstellbar von 0 bis -20 dB in 1-dB-Schritten
- S-Modus:	nur verfügbar, wenn M/S-Typ gewählt ist: M3, M6
- Peak-Indikator:	Aus, Peak, True Peak, BR Peak
- BR Peak Threshold:	6 dB, <ul style="list-style-type: none"> ▪ BR IIa: einstellbar von 4 bis 7 dB in 1-dB-Schritten ▪ BR IIb: einstellbar von 0 bis 12 dB in 1-dB-Schritten
VU:	
- Kanalordnung:	Stereo horizontal, Stereo vertikal
- Skala analog:	VU (-20 bis +3 dB)
- Skala digital:	VU Digital (-20 bis +3 dB)
- Lead:	0 dB, einstellbar von 0 bis 12 dB in 1-dB-Schritten
- Peak-Indikator:	Aus, Peak, True Peak
Loudness:	
- Kanalordnung:	Dual, Stereo horizontal, Stereo vertikal
- Skalen:	gemäß Loudness-Voreinstellungen
- Integrationszeit:	entsprechend Standard
- Peak-Indikator:	Aus, keine Wahl möglich
PPM + Loudness:	
- Kanalordnung:	Dual-PPM (wie oben beschrieben) mit zusätzlicher Loudness-Anzeige (BBC) für M, S oder I (wählbar) in einem Instrument
- Skalen:	<ul style="list-style-type: none"> ▪ PPM: siehe oben ▪ Loudness: +9 bis -9 LU fest (Mitte der Skala entspricht dem Target Level des gewählten Loudness-Standards)
Numerische Anzeige:	in allen Modi zuschaltbar

TM3-SWB: Software-Bundle (Lizenz-Upgrade, in TM3 Smart enthalten)

Erweiterung des TM3 mit allen verfügbaren Lizenzen (Details siehe Optionale Software-Lizenzen) und um das Loudness-Chart-Instrument zur Darstellung des Verlaufs einer Loudness-Messung über Zeit. Mit diesem Bundle können zukünftige Instrumente und Funktionen über Firmware-Updates hinzugefügt werden.

Anzeige: entsprechend TM3-SW6UPG, TM3-SWMC, TM3-SWTCR und Chart

Chart

Beschreibung: Loudness-Chart-Instrument zur Anzeige und Auswertung des Verlaufs einer Loudness-Messung über Zeit direkt auf dem Bildschirm.

Loudness-Chart-Instrument

Funktionen:	<ul style="list-style-type: none"> ▪ In einem Koordinatensystem gezeichneter Graph mit Verlauf über Zeit von einem der gemessenen Werte TP, M, S oder I ▪ Position des Relativen Gates zuschaltbar ▪ Einstellbare Zeitbereiche ▪ Vertikaler Integrated-Bargraph zuschaltbar ▪ Einstellbare Toleranzbereiche ▪ Verlauf über Zeit des gewählten Wertes mit farblicher Ausfüllung (Fill) oder als Linie ▪ Toleranz-Indikator ▪ Position des Relative Gate (horizontale doppelte Linie) ▪ Vertikaler I-Bargraph ▪ Fill: Übernahme der entsprechenden Farben des Loudness-Sum-Instruments ▪ Linie: cyan (M), hellrot (S), grün (I), gelb (TP) ▪ Toleranz-Indikator: Koordinatensystem wechselt zu hellgrau, ausgenommen der Korridor, der durch die Toleranzeinstellungen definiert wurde ▪ Relative Gate: weiß
Anzeige:	1 m; 1 m, 5 m, 1 h wählbar durch Voreinstellung oder Bildschirmtaste wie im Menü „Loudness/Toleranzen“ der jeweiligen Audio-Gruppe definiert; Toleranz oberhalb des Target Level
Farben:	wie im Menü „Loudness/Toleranzen“ der jeweiligen Audio-Gruppe definiert; Toleranz unterhalb des Target Level
Voreinstellung Zeitbereich:	1 m; 1 m, 5 m, 1 h wählbar durch Voreinstellung oder Bildschirmtaste wie im Menü „Loudness/Toleranzen“ der jeweiligen Audio-Gruppe definiert; Toleranz oberhalb des Target Level
Zeitauswahl:	wie im Menü „Loudness/Toleranzen“ der jeweiligen Audio-Gruppe definiert; Toleranz unterhalb des Target Level
Toleranz oben:	wie im Menü „Loudness/Toleranzen“ der jeweiligen Audio-Gruppe definiert; Toleranz unterhalb des Target Level
Toleranz unten:	wie im Menü „Loudness/Toleranzen“ der jeweiligen Audio-Gruppe definiert; Toleranz unterhalb des Target Level



Technische Daten (Fortsetzung)

Lieferumfang

TouchMonitor TM3 :

- 2-Kanal-Stereo-Version
- Basis-Software (siehe Abschnitt „Software“)
- TM3-Display-Einheit mit 4,3"-Touch-Screen im Tischgehäuse mit angeschlagenem Verbindungskabel
- damit verbundene Interface-Box
- Netzteil, Manual

Bestellnr.: TM3

TTM3 Smart:

- 6-Kanal-Version (2-Kanal-Stereo, Mehrkanal, 5.1)
- Erweiterte Software mit allen verfügbaren Lizenzen und Chart-Instrument
- TM3-Display-Einheit mit 4,3"-Touch-Screen im Tischgehäuse mit angeschlagenem Verbindungskabel (2 m)
- damit verbundene Interface-Box
- Netzteil, Manual

Bestellnr.: TM3S

Zusätzliche Hardware-Optionen

- Option zur 2HE-Rack-Montage **TM3-2U**, ermöglicht den Einbau der TM3-Geräte-Serie in den Baugruppenträger TM3-MA2U oder in eine passende mechanische Umgebung. Die Bestellung ist nur zusammen mit einem TM3 oder TM3S möglich. Im Lieferumfang ist dann ein TM3-Display mit Einbaublende, Montagmaterial für den Baugruppenträger und ein USB-Extension-Kabel anstelle der TM3-Display-Einheit im Tischgehäuse enthalten
- 2HE-Montagerahmen **TM3-MA2U**, 19"/2HE-Baugruppenträger für die Aufnahme von bis zu 2 Geräten der TM3 Serie in Kombination mit der Option TM3-2U

Optionale Software-Lizenzen

(für TM3, in TM3 Smart enthalten)

- Software-Lizenz **TM3-SW6UPG** zur nachträglichen Erweiterung des TM3 um den 6-Kanal-Betrieb und um das Dialnorm-Instrument

- Software-Lizenz **TM3-SWMC** zur nachträglichen Erweiterung um das Moving-Coil-Instrument zur Darstellung von Mono- und Stereo-Signalen auf Zeigerinstrumenten

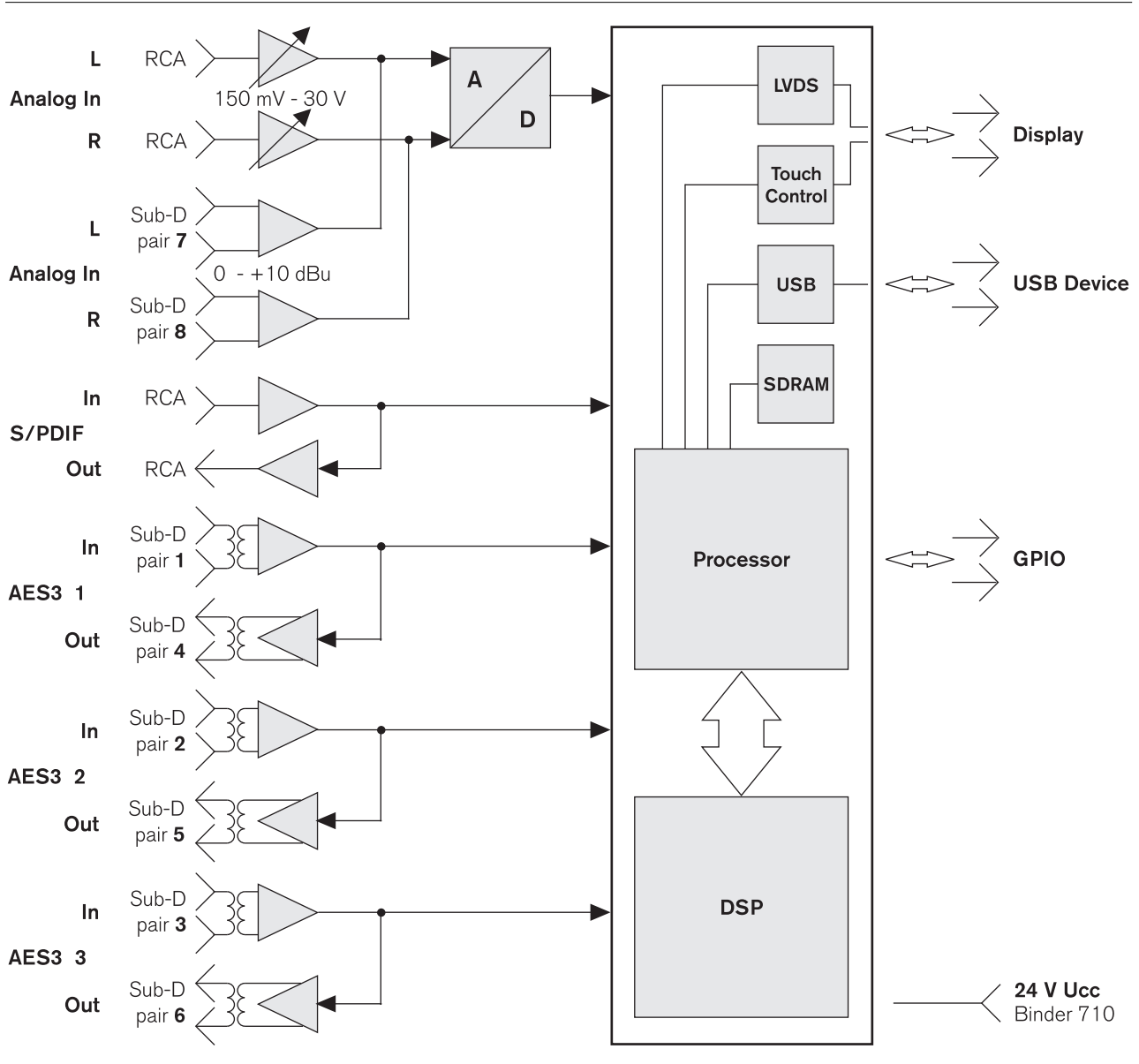
- Software-Lizenz **TM3-SWTCR** zur nachträglichen Erweiterung um das Timecode-Reader-Instrument zur Decodierung und Darstellung des LTC-Timecodes

- Software-Bundle **TM3-SWB1**, Lizenz-Upgrade zur nachträglichen Erweiterung des TM3 mit den Lizenzen TM3-SW6UPG, TM3-SWMC und TM3-SWTCR und um das Loudness-Chart-Instrument zur Darstellung des Verlaufs einer Loudness-Messung über Zeit. Mit TM3-SWB1 können zukünftig Instrumente und Funktionen über Firmware-Updates hinzugefügt werden.

Optionales Zubehör

- Verlängerungskabel **1161**
10 m, inklusive f-f-Adapter zur Erweiterung des Abstands zwischen TM3-Display-Einheit und Interface-Box auf 12 m
- Adapterkabel **1162**
Auflösungsadapter (2 m) für TM3-Interface-Box von 25-pol. Sub-D-M-Stecker auf 2 x XLR-F-Kupplungen (analoge Eingänge), 3 x XLR-F-Kupplungen (AES3-Eingänge) und 3 x XLR-M-Stecker (AES3-Ausgänge)
- Montagebügel **1166**
für TM3-Display-Einheit zur Befestigung an 3/8"-Aufnahmen (z. B. Schwanenhals, Mikrofonstative)
- Weitspannungsnetzteil **1178-R** (100 - 240 V AC/24 V DC 2,71 A, Tischgerät mit passendem Netzkabel für verschiedene Stromnetze)

Blockdiagramm



© 03/2017 | Technische Änderungen vorbehalten.